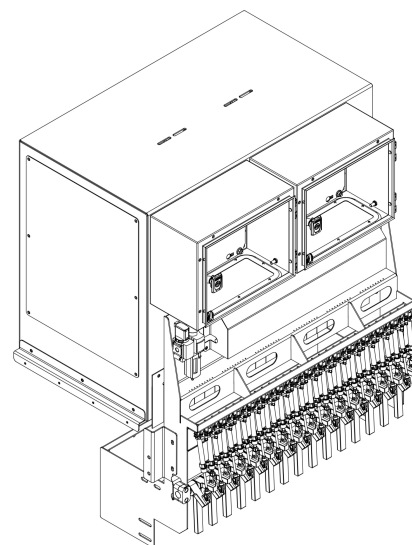




OPTYCZNE SORTOWANIE ZIEMNIAKÓW I CEBULI Z AI

Karevo TRIO110 to optyczna maszyna sortująca z AI o szerokości roboczej 110 cm, opracowana specjalnie dla gospodarstw rolnych i sprzedaży bezpośredniej. System wykorzystuje trzy wytrzymałe kamery przemysłowe i najnowocześniejsze przetwarzanie obrazu, aby zapewnić detekcję defektów z dokładnością co do piksela w czasie rzeczywistym z ponad 15 zdjęciami na ziemniaka. Dzięki edge computing AI działa lokalnie – do działania nie jest wymagane połączenie z internetem. Maszyna sortuje niemyte ziemniaki jadalne, sadzeniaki i cebulę z wydajnością do 10 ton na godzinę – delikatnie, precyzyjnie i niezawodnie.



HIGHLIGHTS

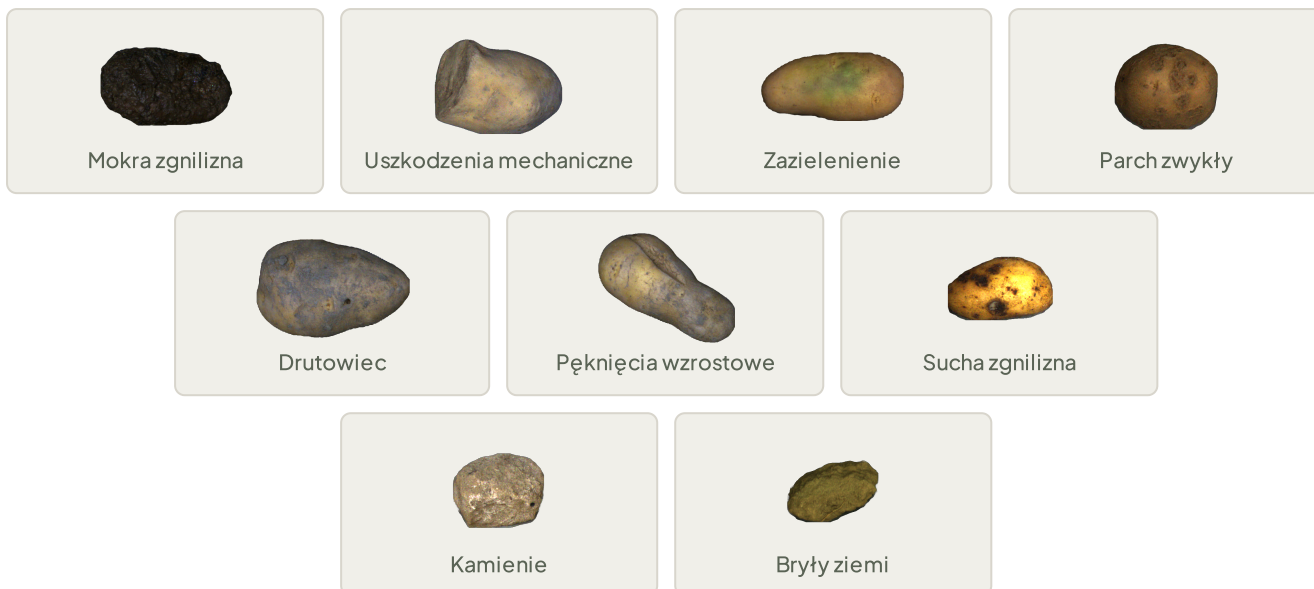
- ✓ Opracowany specjalnie dla gospodarstw rodzinnych i sprzedaży bezpośredniej
- ✓ Sortuje ziemniaki i cebulę – odmiany żółte i czerwone
- ✓ Wyższa dokładność wykrywania niż sortowanie ręczne (~95%)
- ✓ Działa z niemytymi ziemniakami
- ✓ Szerokość robocza 110 cm – do 10 ton na godzinę
- ✓ Trzy kamery przemysłowe z ponad 15 zdjęciami na ziemniaka
- ✓ Edge computing – do działania nie jest wymagane połączenie z internetem

Wydajność techniczna

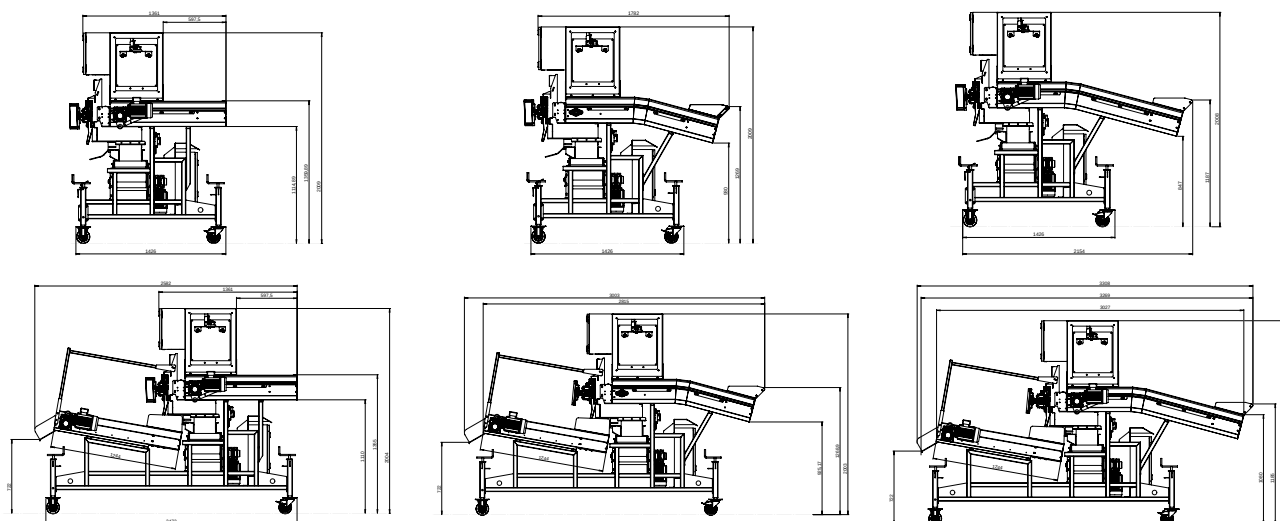
- Pełna analiza jakości z dokładnością co do piksela w czasie rzeczywistym
- Możliwość dostosowania do różnych odmian ziemniaków, cebuli i warunków pracy
- Niezawodne wykrywanie ciał obcych (kamienie, bryły ziemi)
- Prosta obsługa przez ekran dotykowy ze statystykami sortowania
- System optyczny wyłączalny – elastyczne zastosowanie

Korzyści ekonomiczne

- Oszczędność czasu pracy i kosztów wynagrodzeń
- Zwiększona elastyczność w fazach intensywnej pracy
- Uprozczone planowanie personelu
- Stale wysoka jakość sortowania przez długie okresy pracy



DOSTĘPNE KONFIGURACJE



SPECYFIKACJA TECHNICZNA

Parametr	Wartość
Wydajność sortowania	Do 10 ton na godzinę
Dokładność detekcji	≈ 95%
Wykrywane defekty	Zazielenienie, zgnilizna, uszkodzenia mechaniczne, drutowiec, pęknięcia wzrostowe, parch – w tym rozmiar defektów, kamienie i bryły ziemi
Obszar zastosowania	Niemyte ziemniaki jadalne, sadzeniaki, żółta i czerwona cebula
Mechanizm odrzutu	Palce pneumatyczne
Szerokość robocza	1100 mm (110 cm)
Zasilanie	400 V, 50 Hz, całkowite zużycie energii ok. 1,5 kW
Sprężone powietrze	Sprężone powietrze bezolejowe, 6 bar