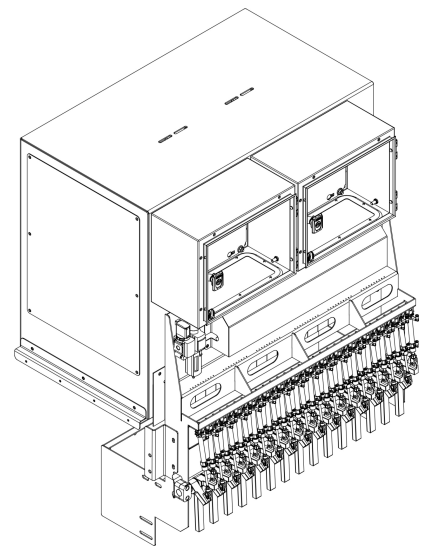




## AI-GESTUURDE OPTISCHE SORTERING VOOR AARDAPPELEN EN UIEN

De Karevo TRIO110 is een AI-gestuurde optische sorteermachine met een werkbreedte van 110 cm, speciaal ontwikkeld voor landbouwbedrijven en directe verkopers. Het systeem gebruikt drie robuuste industriële camera's en de modernste beeldverwerking om met meer dan 15 beelden per aardappel pixelprecieze defectdetectie in realtime te leveren. Dankzij edge computing draait de AI lokaal – geen internet vereist voor gebruik. De machine sorteert ongewassen consumptieaardappelen, pootaardappelen en uien met tot 10 ton per uur – zacht, precies en betrouwbaar.



### HIGHLIGHTS

- ✓ Speciaal ontwikkeld voor familiebedrijven en directe verkopers
- ✓ Sorteert aardappelen en uien – gele en rode rassen
- ✓ Hogere detectienauwkeurigheid dan handmatige sortering (~95%)
- ✓ Werkt met ongewassen aardappelen
- ✓ 110 cm werkbreedte – tot 10 ton per uur
- ✓ Drie industriële camera's met meer dan 15 beelden per aardappel
- ✓ Edge computing – geen internet vereist voor gebruik

### Technische prestaties

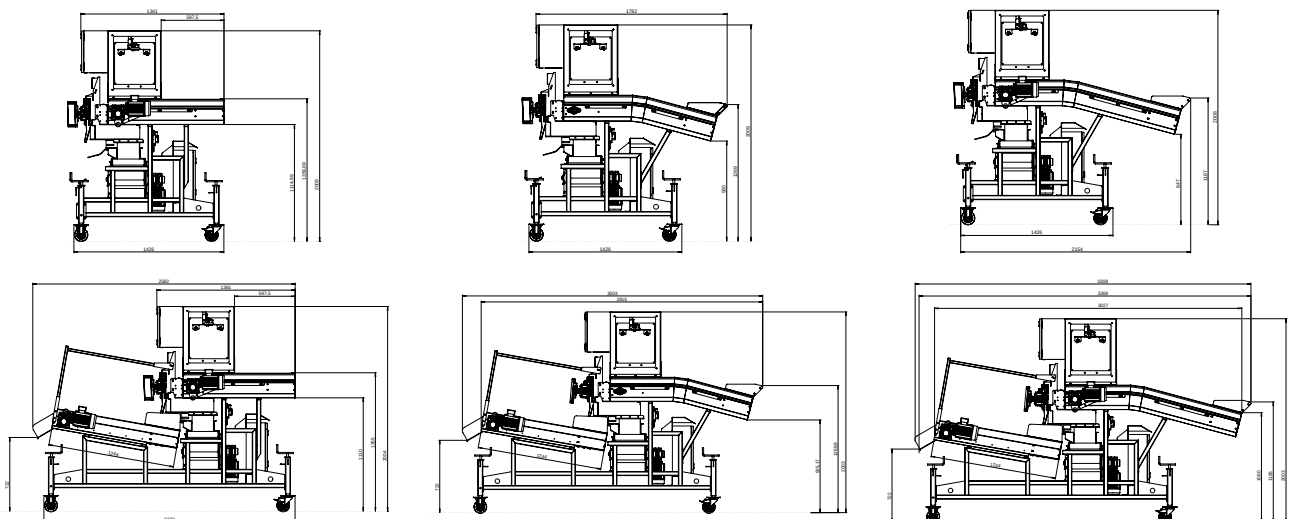
- Volledige pixelprecieze kwaliteitsanalyse in realtime
- Aanpasbaar aan verschillende aardappelrassen, uien en bedrijfsomstandigheden
- Betrouwbare detectie van vreemde voorwerpen (stenen, kluiten)
- Eenvoudige bediening via touchscreen met sorteerstatistieken
- Optisch systeem uitschakelbaar – flexibel inzetbaar

### Economische voordelen

- Besparing van arbeidstijd en loonkosten
- Verhoogde flexibiliteit tijdens arbeidsintensieve fasen
- Vereenvoudigde personeelsplanning
- Constant hoge sorteerprijs over lange werkperiodes



## BESCHIKBARE CONFIGURATIES



## TECHNISCHE SPECIFICATIES

Eigenschap	Waarde
Sorteercapaciteit	Tot 10 ton per uur
Detectienauwkeurigheid	≈ 95%
Gedetecteerde defecten	Vergroening, rot, mechanische schade, draadworm, groeischeuren, schurft – incl. defectgrootte, stenen & kluiten
Toepassingsgebied	Ongewassen consumptieaardappelen, pootaardappelen, gele en rode uien
Uitwerpmechanisme	Pneumatische vingers
Werkbreedte	1100 mm (110 cm)
Stroomvoorziening	400 V, 50 Hz, totaal stroomverbruik ca. 1,5 kW
Perslucht	Olievrije perslucht, 6 bar