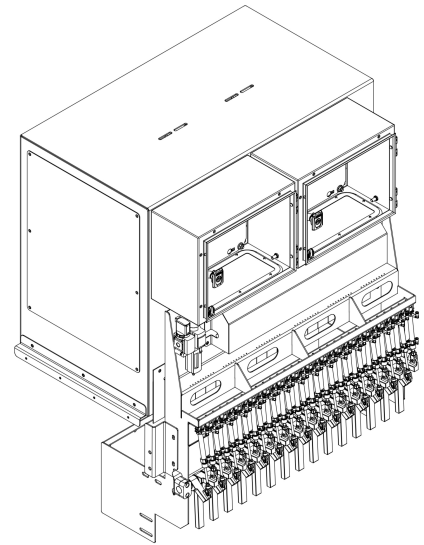




## KI-GESTÜTZTE OPTISCHE SORTIERUNG FÜR KARTOFFELN & ZWIEBELN

Die Karevo TRIO110 ist eine KI-gestützte optische Sortieranlage mit 110 cm Arbeitsbreite, speziell für landwirtschaftliche Betriebe und Direktvermarkter entwickelt. Das System nutzt drei robuste Industriekameras und modernste Bildverarbeitung, um mit über 15 Bildern pro Kartoffel pixelgenaue Defekterkennung in Echtzeit zu liefern. Durch Edge Computing läuft die KI lokal – kein Internet für den Betrieb erforderlich. Die Anlage sortiert ungewaschene Speisekartoffeln, Pflanzkartoffeln und Zwiebeln mit bis zu 10 Tonnen pro Stunde – schonend, präzise und zuverlässig.



### HIGHLIGHTS

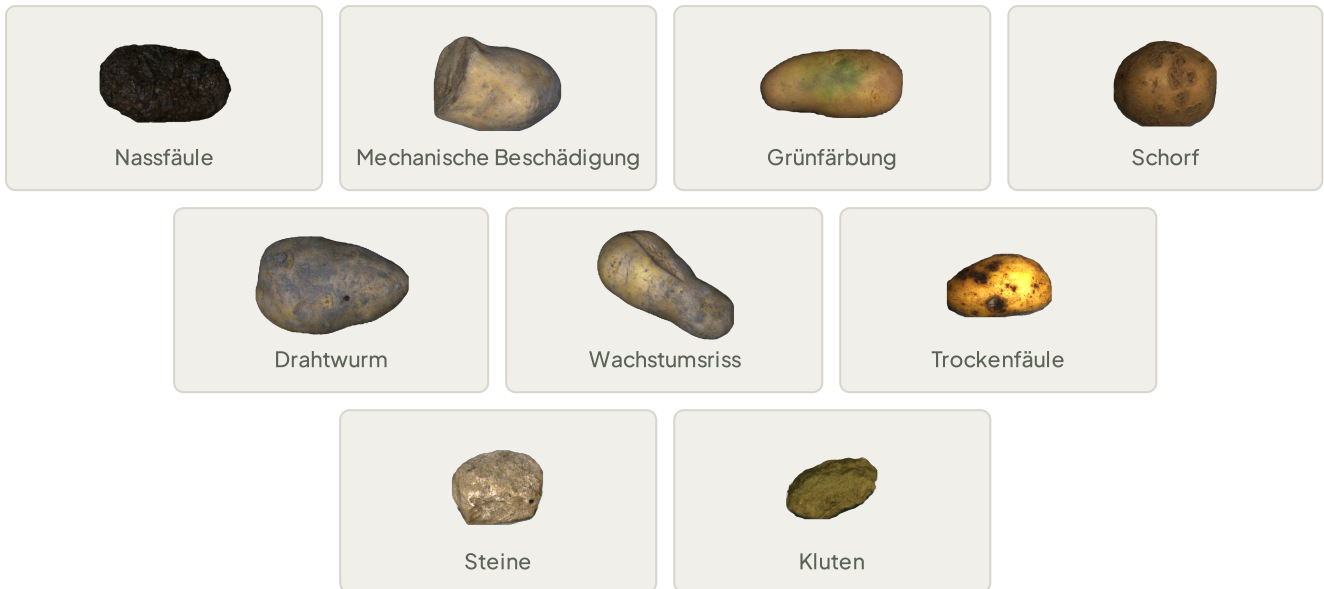
- ✓ Speziell für Familienbetriebe und Direktvermarkter entwickelt
- ✓ Sortiert Kartoffeln und Zwiebeln – gelbe und rote Sorten
- ✓ Höhere Erkennungsgenauigkeit als manuelle Sortierung (~95%)
- ✓ Funktioniert mit ungewaschenen Kartoffeln
- ✓ 110 cm Arbeitsbreite – bis zu 10 Tonnen pro Stunde
- ✓ Drei Industriekameras mit über 15 Bildern pro Kartoffel
- ✓ Edge Computing – kein Internet für den Betrieb erforderlich

### Technische Leistung

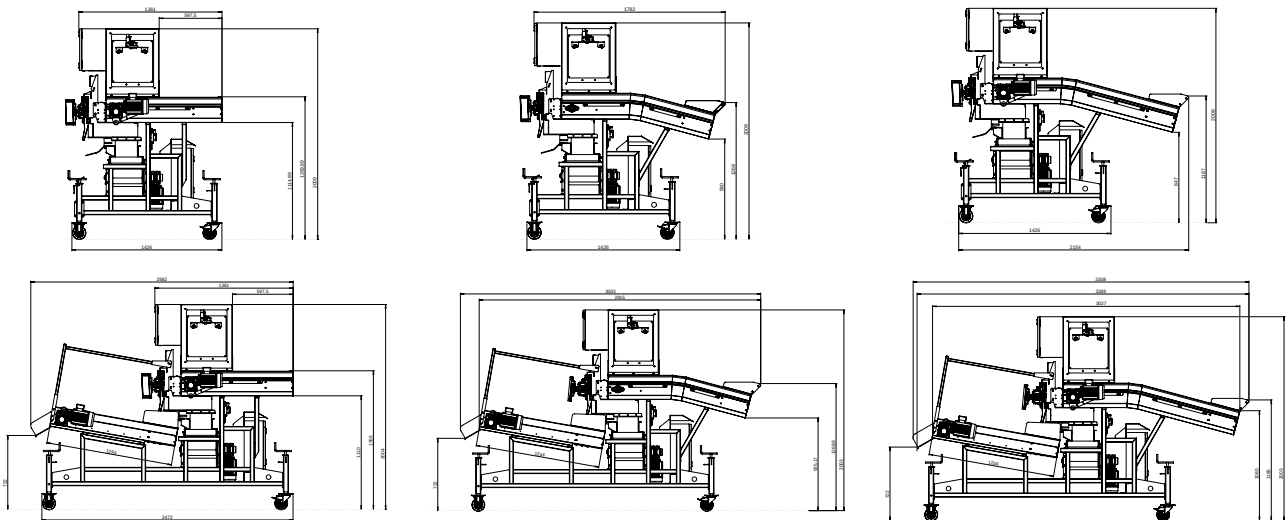
- Vollständige pixelgenaue Qualitätsanalyse in Echtzeit
- Anpassbar an unterschiedliche Kartoffelsorten, Zwiebeln und Betriebsbedingungen
- Zuverlässige Fremdkörpererkennung (Steine, Kluten)
- Einfache Bedienung über Touchscreen mit Sortierstatistiken
- Optisches System abschaltbar – flexibel einsetzbar

### Wirtschaftlicher Nutzen

- Einsparung von Arbeitszeit und Lohnkosten
- Erhöhte Flexibilität in arbeitsintensiven Phasen
- Vereinfachte Personalplanung
- Gleichbleibend hohe Sortierqualität über lange Arbeitszeiträume



## VERFÜGBARE KONFIGURATIONEN



## TECHNISCHE SPEZIFIKATIONEN

Eigenschaft	Wert
Sortierleistung	Bis zu 10 Tonnen pro Stunde
Erkennungsgenauigkeit	≈ 95%
Erkannte Defekte	Grünfärbung, Fäulnis, mechanische Beschädigung, Drahtwurm, Wachstumsrisse, Schorf – inkl. Defektgröße, Steine & Kluten
Anwendungsbereich	Ungewaschene Speisekartoffeln, Pflanzkartoffeln, gelbe und rote Zwiebeln
Aussortiermechanismus	Pneumatische Finger
Arbeitsbreite	1100 mm (110 cm)
Stromversorgung	400 V, 50 Hz, Gesamtleistungsbedarf ca. 1,5 kW
Druckluft	Ungeölte Druckluft, 6 bar