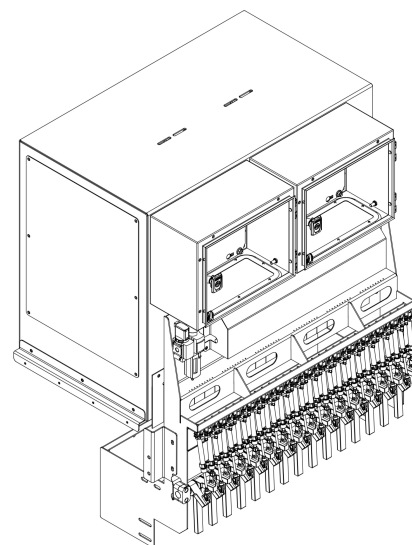




SORTOWANIE ZIEMNIAKÓW Z AI OD KAREVO

Karevo wprowadza najnowocześniejszą technologię do gospodarstw: system oparty na sztucznej inteligencji, opracowany specjalnie dla gospodarstw rodzinnych i sprzedaży bezpośredniej. Maszyna niezawodnie rozpoznaje zewnętrzne cechy jakościowe niemytych ziemniaków jadalnych – od zazielenienia po uszkodzenia przez drutowca – i sortuje je delikatnie i precyzyjnie. Dzięki sprawdzonemu przetwarzaniu obrazu i sztucznej inteligencji kompaktowy system osiąga najwyższą dokładność sortowania do 5 ton na godzinę.



HIGHLIGHTS

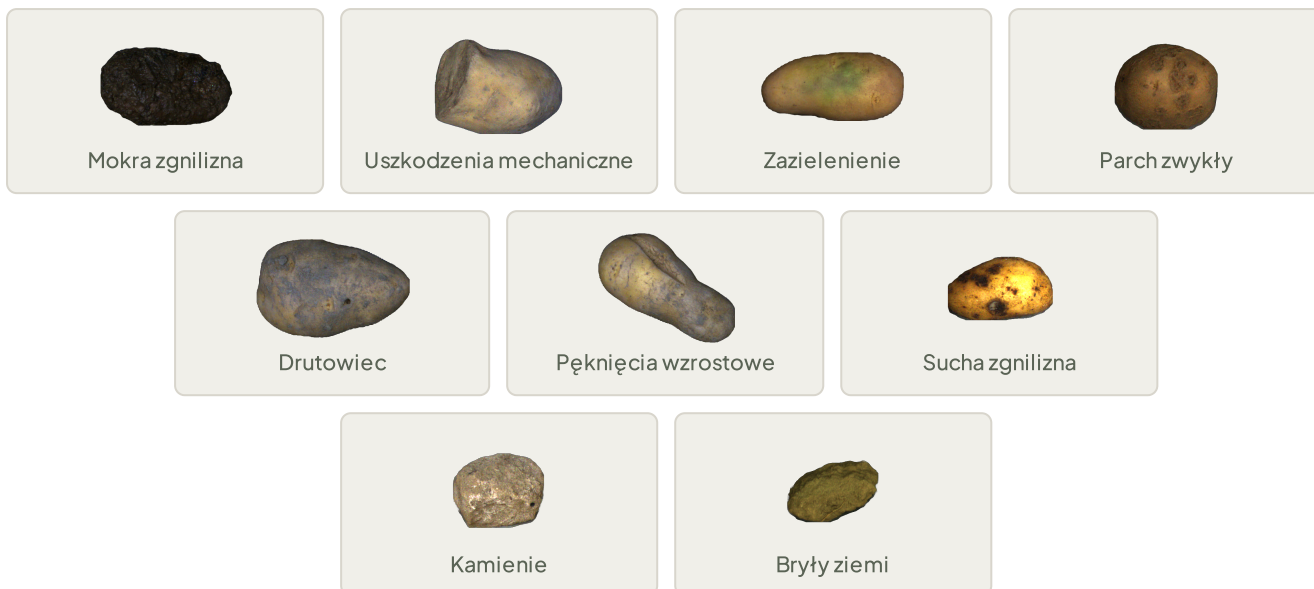
- ✓ Opracowany specjalnie dla gospodarstw rodzinnych i sprzedaży bezpośredniej
- ✓ Wyższa dokładność wykrywania niż sortowanie ręczne
- ✓ Działa z niemytymi ziemniakami
- ✓ Kompaktowa konstrukcja i łatwa integracja
- ✓ Delikatne obchodzenie się z produktem
- ✓ Możliwość dostosowania do różnych odmian ziemniaków
- ✓ Niskie koszty konserwacji dzięki maksymalnej standaryzacji

Wydajność techniczna

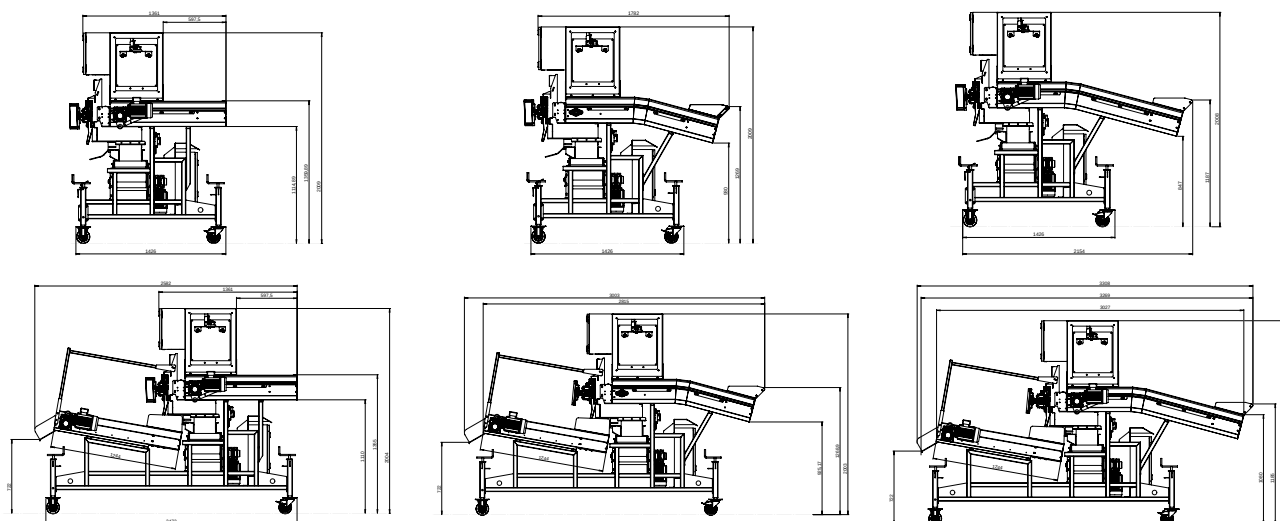
- Pełna analiza jakości w czasie rzeczywistym
- Możliwość dostosowania do różnych odmian ziemniaków i warunków pracy
- Niezawodne wykrywanie ciał obcych
- Prosta obsługa
- Statystyczna ocena wykrywania defektów

Korzyści ekonomiczne

- Oszczędność czasu pracy i kosztów wynagrodzeń
- Zwiększona elastyczność w fazach intensywnej pracy
- Uprozczone planowanie personelu
- Stale wysoka jakość sortowania przez długie okresy pracy



ODPOWIEDNI SYSTEM DLA KAŻDEGO GOSPODARSTWA



SPECYFIKACJA TECHNICZNA

Parametr	Wartość
Wydajność sortowania	Do 5 ton na godzinę
Dokładność detekcji	≈ 95%
Dodatkowa funkcja detekcji	Rozmiar defektów, wykrywanie ciał obcych (kamienie, bryły ziemi)
Obszar zastosowania	Niemyte ziemniaki jadalne
Mechanizm odrzutu	Palce pneumatyczne
Szerokość robocza	850 mm
Zasilanie	400 V, 50 Hz, całkowite zużycie energii ok. 1,5 kW
Sprężone powietrze	Sprężone powietrze bezolejowe, 6 bar