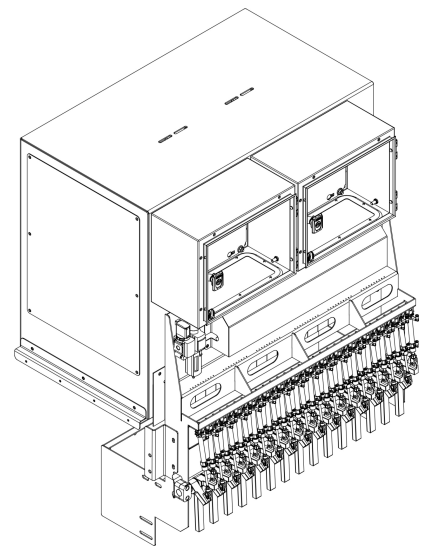




## AI-AARDAPPELSORTERING VAN KAREVO

Karevo brengt met zijn sorteermachine de modernste techniek naar de boerderij: een AI-gestuurd systeem, speciaal ontwikkeld voor familiebedrijven en directe verkopers. De machine detecteert betrouwbaar uiterlijke kwaliteitskenmerken op ongewassen consumptieaardappelen – van groene plekken tot draadwormschade – en sorteert zacht en nauwkeurig. Dankzij beproefde beeldverwerking en kunstmatige intelligentie bereikt het compacte systeem de hoogste sorteerprecisie met tot 5 ton per uur.



### HIGHLIGHTS

- ✓ Speciaal ontwikkeld voor familiebedrijven en directe verkopers
- ✓ Hogere detectienauwkeurigheid dan handmatige sortering
- ✓ Werkt met ongewassen aardappelen
- ✓ Compact ontwerp en eenvoudige integratie
- ✓ Zachte productbehandeling
- ✓ Aanpasbaar aan verschillende aardappelrassen
- ✓ Lage onderhoudskosten door maximale standaardisering

### Technische prestaties

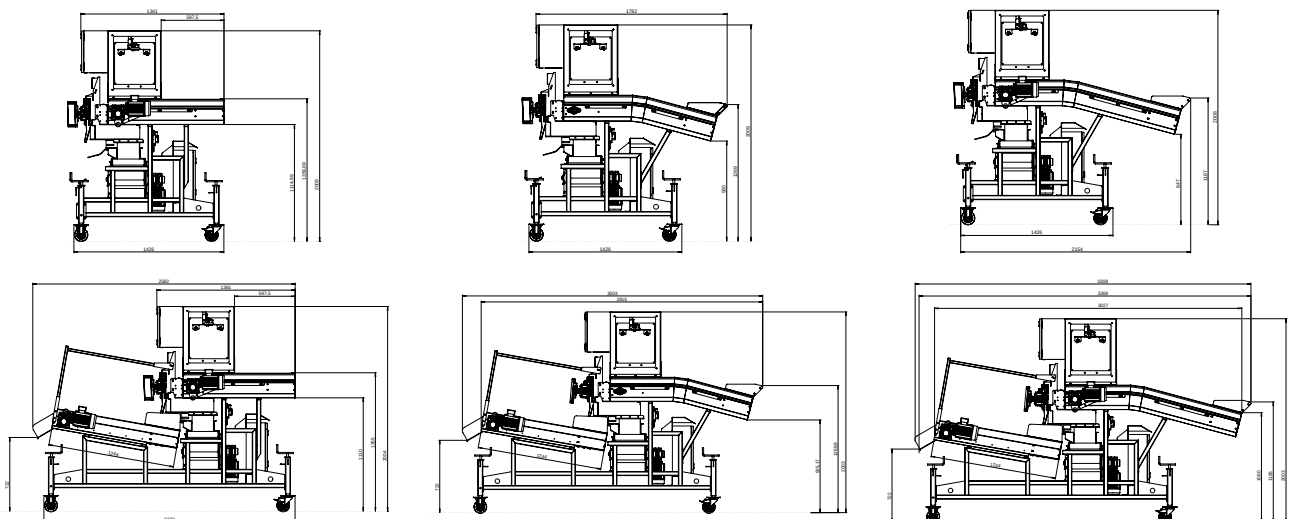
- Volledige kwaliteitsanalyse in realtime
- Aanpasbaar aan verschillende aardappelrassen en bedrijfsomstandigheden
- Betrouwbare detectie van vreemde voorwerpen
- Eenvoudige bediening
- Statistische evaluatie van defectdetectie

### Economische voordelen

- Besparing van arbeidstijd en loonkosten
- Verhoogde flexibiliteit tijdens arbeidsintensieve fasen
- Vereenvoudigde personeelsplanning
- Constant hoge sorteerprecisie over lange werkperioden



## EEN GESCHIKT SYSTEEM VOOR ELKE BOERDERIJ



## TECHNISCHE SPECIFICATIES

Eigenschap	Waarde
Sorteer capaciteit	Tot 5 ton per uur
Detectie nauwkeurigheid	≈ 95%
Extra detectiefunctie	Defectgrootte, detectie van vreemde voorwerpen (stenen, kluiten)
Toepassingsgebied	Ongewassen consumptie aardappelen
Uitwerpmechanisme	Pneumatische vingers
Werkbreedte	850 mm
Stroomvoorziening	400 V, 50 Hz, totaal stroomverbruik ca. 1,5 kW
Perslucht	Olievrije perslucht, 6 bar